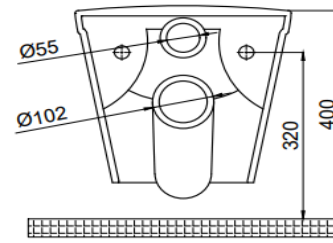
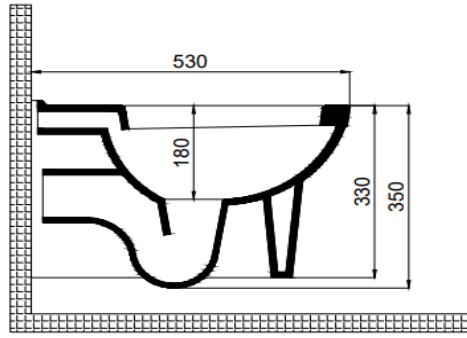
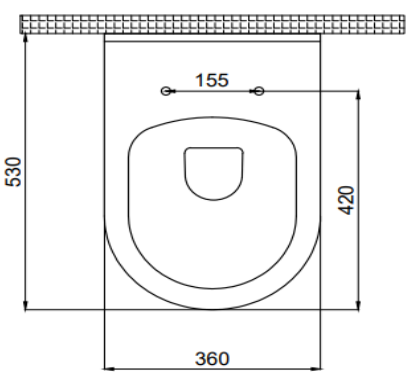




TEKNİK BİLGİ/TECHNICAL DATA

Özellikler / Specification	Arkadan Çıkışlı / P-Trap Açık Montaj Kanallı Yıkama /	
Boyutlar/Dimension	530 mm	
Sertifika/Certificate	TS EN 997 CL 1-6A	
Montaj Kiti/Fixing Kit	Dahil Değil / Not included	
Seçenekler/Options	Deliksiz/Without Hole Yandan Delikli / With Hole On Side Entegre Bataryalı / With Integrated Tap	70TE02001.00.2.3.01 70TE02001.00.3.3.01 70TE02001.00.4.3.01
Renk/Color	Beyaz/White	70TE02001.00.1.3.01

TEKNİK ÇİZİM/TECHNICAL DRAWING



UYUMLU KAPAKLAR VE İÇ TAKIMLAR / COMPITABLE SEAT COVERS AND MECHANISMS

SCD Slim Duroplast Yavaş Kapanan Metal Menteşeli Beyaz Klozet Kapağı SCD Slim Duroplast Soft Close Metal Hinge White Seat Cover 30SCD.03.02.03.02.01

SCD Duroplast Yavaş Kapanan Metal Menteşeli Beyaz Klozet Kapağı SCD Duroplast Soft Closing Metal Hinge White Seat Cover 30SCD.01.02.03.02.01

Garanti Belgesi ve Bakım Kılavuzu



Montaj Kılavuzu



Montaj Videosu

