



SINGLE

Single Entegre Pisuar
Single Integrated Urinal

70SP50001

TEKNİK BİLGİ / TECHNICAL DATA

Özellikler / Specification

Arkadan Su Girişli / Rear Water Inlet
Üstten Su Girişli / Top Water Inlet
Gizli Su Çıkışı / Concealed Water Outlet

Boyutlar / Dimension

510 x 380 mm

Sertifika / Certificate

TS EN 14688 CL 20

Montaj Kiti / Fixing Kit

Dahil değil / Not Included

Seçenekler / Options

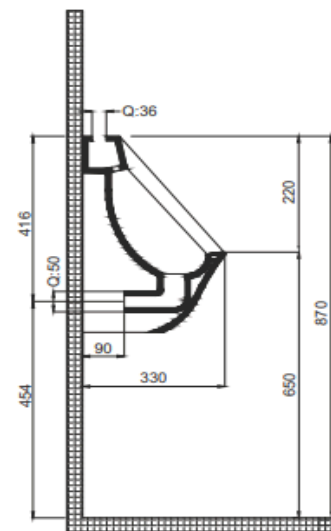
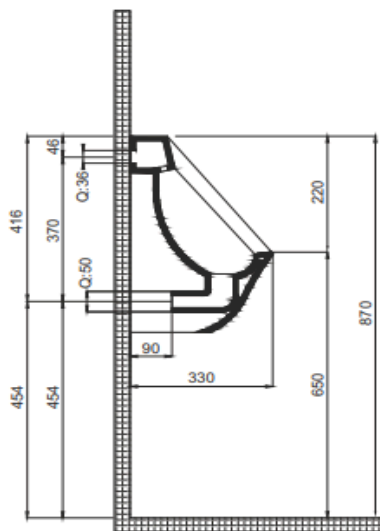
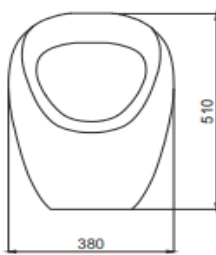
X

Renk / Color

Beyaz / White

70SP50001

TEKNİK ÇİZİM / TECHNICAL DRAWING



X

İNDİRMELER / DOWNLOADS

Garanti Belgesi ve Bakım Kılavuzu /
Warranty Certificate and Maintenance
Manual

Montaj Kılavuzu / Assembly Manual

Montaj Videosu / Assembly Video