



Q-SINLGE DISABLED

Q-Single Disabled Tek Klozet

Q-Single Disabled Single WC

70SD07001

TEKNİK BİLGİ/TECHNICAL DATA

Özellikler / Specification

Alttan Çıkışlı - Arkadan çıkışlı / S-Trap- P-Trap

Kanallı Yıkama /

Boyutlar/Dimension

550 mm

Sertifika/Certificate

TS EN 997 CL 1-6A

Montaj Kiti/Fixing Kit

Dahil / Included

Seçenekler/Options

Deliksiz/Without Hole

70SD01001.00.2.3.01

Yandan Delikli / With Hole On Side

70SD01001.00.3.3.01

Entegre Bataryalı / With Integrated Tap

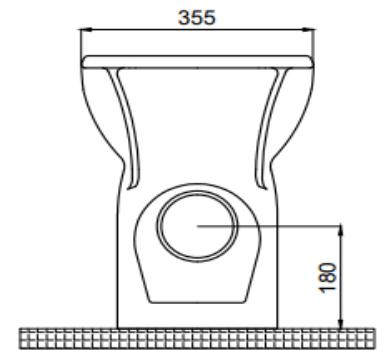
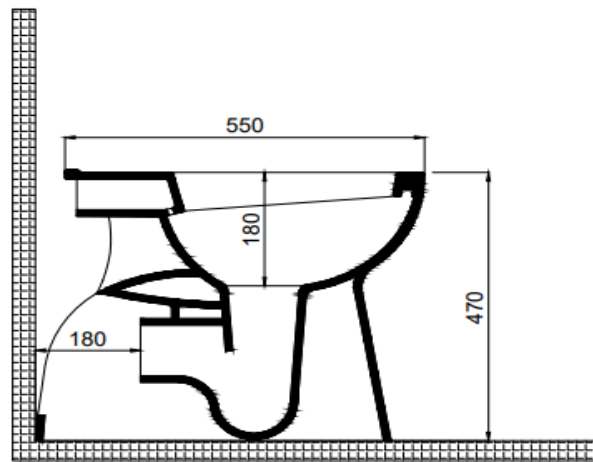
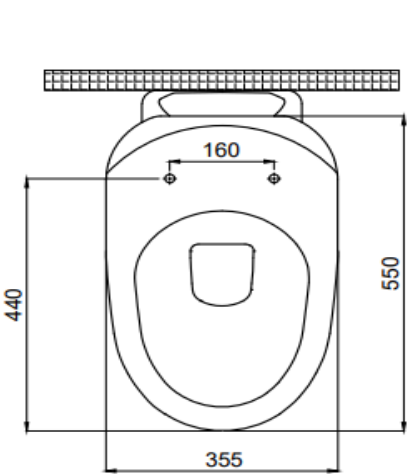
70SD01001.00.4.3.01

Renk/Color

Beyaz/White

70SD01001.00.1.3.01

TEKNİK ÇİZİM/TECHNICAL DRAWING



SCL Droplast Yavaş kapanan Metal Menteşeli Beyaz Klozet Kapağı SCL Duroplast Soft Closing
Metal Hinge White Seat Cover

30SCL.01.02.03.02.01

Q-Single Disabled Rezervuar

70IN60001.00.2.3.01

İNDİRMELER/DOWNLOADS

Garanti Belgesi ve Bakım Kılavuzu



Montaj Kılavuzu



Montaj Videosu

