



## Q-SINLGE DISABLED

Q-Single Disabled Engelli Takım Klozet

Q-Single Disabled CC WC

70SD01001

### TEKNİK BİLGİ/TECHNICAL DATA

#### Özellikler / Specification

Alttan Çıkışlı / S-Trap

Kanallı Yıkama /

#### Boyutlar/Dimension

680 mm

#### Sertifika/Certificate

TS EN 997 CL 1-6A

#### Montaj Kiti/Fixing Kit

Dahil / Included

#### Seçenekler/Options

Deliksiz/Without Hole

70SD01001.00.2.3.01

Yandan Delikli / With Hole On Side

70SD01001.00.3.3.01

Entegre Bataryalı / With Integrated Tap

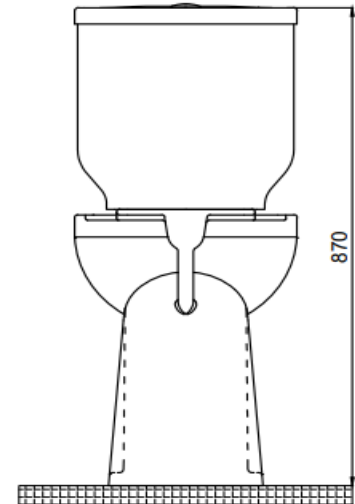
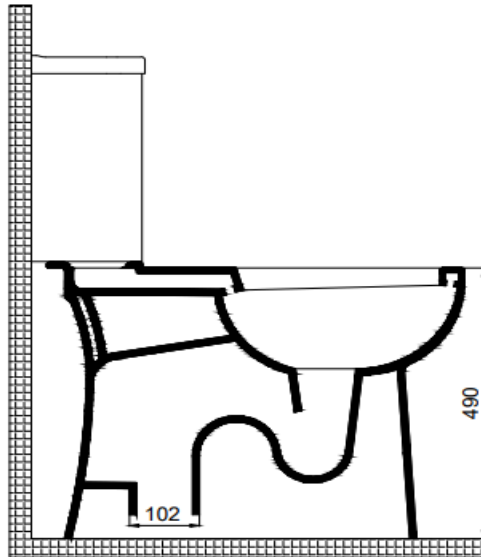
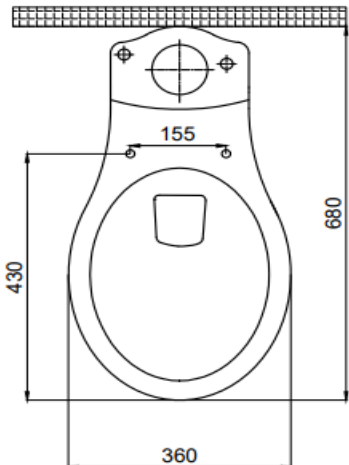
70SD01001.00.4.3.01

#### Renk/Color

Beyaz/White

70SD01001.00.1.3.01

### TEKNİK ÇİZİM/TECHNICAL DRAWING



SCA Droplast Yavaş kapanan Metal Menteşeli Beyaz Klozet Kapağı SCA Duroplast Soft  
Closing Metal Hinge White Seat Cover

30SCA.01.02.03.02.01

Q-Single Disabled Rezervuar

70IN60001.00.2.3.01

İNDİRMELER/DOWNLOADS

Garanti Belgesi ve Bakım Kılavuzu



Montaj Kılavuzu



Montaj Videosu

