



TEKNİK BİLGİ/TECHNICAL DATA

Özellikler / Specification

Arkadan Çıkışlı / P-Trap
Gizli Montaj /
Kanalsız Yıkama /

Boyutlar/Dimension

490 mm

Sertifika/Certificate

TS EN 997 CL 1-6A

Montaj Kiti/Fixing Kit

Dahil /Included

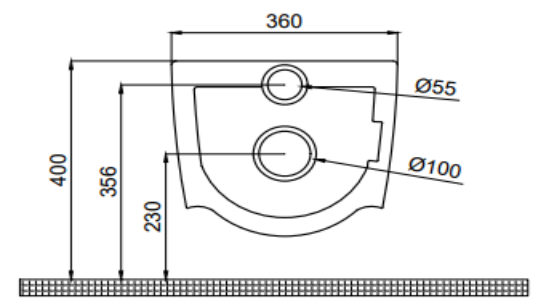
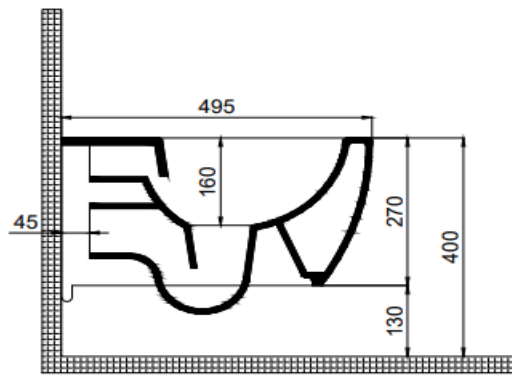
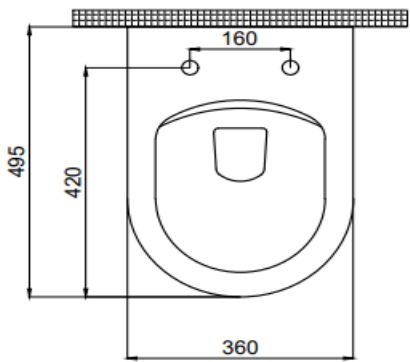
Seçenekler/Options

Deliksiz/Without Hole	70DE03049.00.2.3.01
Yandan Delikli / With Hole On Side	70DE03049.00.3.3.01
Entegre Bataryalı / With Integrated Tap	70DE03049.00.4.3.01

Renk/Color

Beyaz/White 70DE03049.00.1.3.01

TEKNİK ÇİZİM/TECHNICAL DRAWING



UYUMLU KAPAKLAR VE İÇ TAKIMLAR / COMPITABLE SEAT COVERS AND MECHANISMS

SCD Slim Duroplast Yavaş Kapanan Metal Menteşeli Beyaz Klozet Kapağı SCD Slim Duroplast Soft Close Metal Hinge White Seat Cover

30SCD.03.02.03.02.02

SCD Duroplast Yavaş Kapanan Metal Menteşeli Beyaz Klozet Kapağı SCD Duroplast Soft Closing Metal Hinge White Seat Cover

30SCD.01.02.03.02.02

İNDİRMELER/DOWNLOADS

Garanti Belgesi ve Bakım Kılavuzu



Montaj Kılavuzu



Montaj Videosu

