



TEKNİK BİLGİ/TECHNICAL DATA

Özellikler / Specification

Arkadan Çıkışlı - Alttan Çıkışlı / P-Trap - S-Trap

Kanalsız Yıkama /

Boyutlar/Dimension

540 mm

Sertifika/Certificate

TS EN 997 CL 1-6A

Montaj Kiti/Fixing Kit

Dahil /Included

Seçenekler/Options

Deliksiz/Without Hole

70CG04001.00.2.3.01

Yandan Delikli / With Hole On Side

70CG04001.00.3.3.01

Entegre Bataryalı / With Integrated Tap

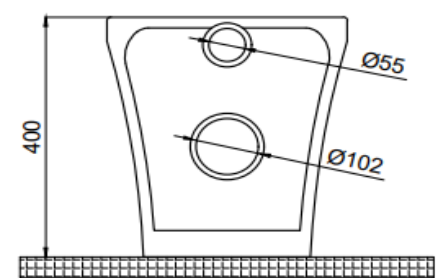
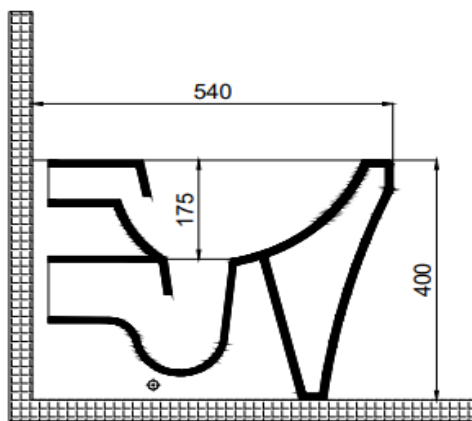
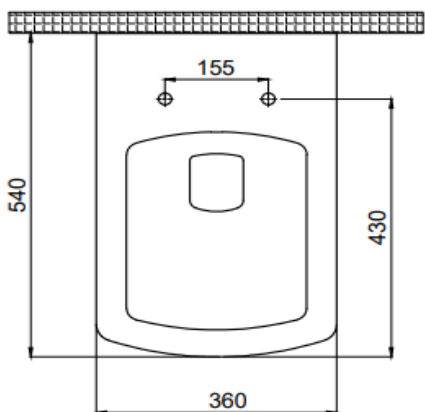
70CG04001.00.4.3.01

Renk/Color

Beyaz/White

70CG04001.00.1.3.01

TEKNİK ÇİZİM/TECHNICAL DRAWING



SCS Duroplast Yavaş Kapanan Metal Menteşeli Beyaz Klozet Kapağı SCS Duroplast Soft Closing Metal Hinge White Seat Cover

30SCS.01.02.03.02.01

İNDİRMELER/DOWNLOADS

Garanti Belgesi ve Bakım Kılavuzu



Montaj Kılavuzu



Montaj Videosu

